

Pre-separatoare și sisteme de eliminare



Pre-separatoare și sisteme de eliminare

Pre-separatoarele așezate între zona de aspirație și unitatea de aspirație separă diferitele materiale aspirate. Astfel, acesta este colectat sau separat în cele mai diferite pre-separatoare sau sisteme de eliminare, conform



Recipiente pre-separatoare, zincate,
35, 50, 110, 200 litri, cu capac



Recipiente pre-separatoare, V2A
70, 100, 200 litri, cu capac



Aspirator industrial și recipient
de 200 litri cu celulă de pre-filtrare



DS 2... (și WS 3...) cu
diverse sisteme de
eliminare



DS 1... (și WS 2...) cu
diverse sisteme de eliminare

re conform cerințelor dumneavoastră

pirate și reduc astfel sarcina filtrelor. Indiferent dacă materialul aspirat este uscat, umed sau ud, n necesităților, eliminat sau reutilizat.



Container cu basculare



Cărucior cu sistem de basculare

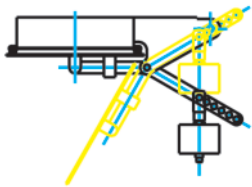


Agregat de aspirare cu siloz
- Siloz cu filtru încorporat, regenerabil
- pe un șasiu cu sistem de însăcuire

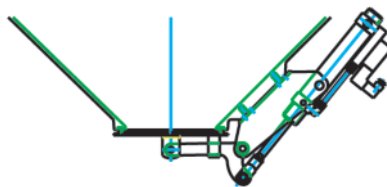


Ciclou cu viteză ridicată cu descărcare continuă
Hochgeschwindigkeits-Zyklon mit kontinuierlichem Austrag

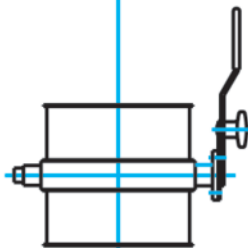
Posibilități de descărcare



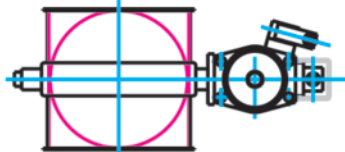
Clapetă prevăzută cu greutate pentru unitățile de siloz pentru DS 1...și DS 2..., vidate



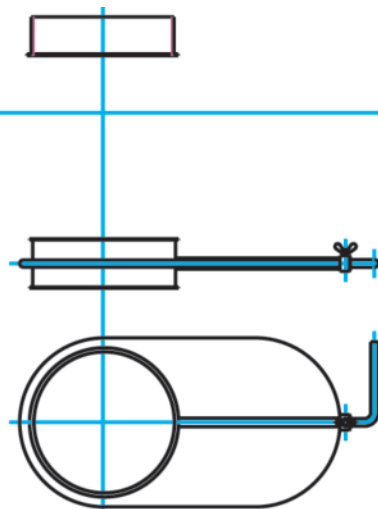
Clapetă electro-pneumatică pentru unitățile de siloz pentru DS 1..., vidate



Țeavă cu clapetă cu garnitură, condiționat vidată



Țeavă cu clapetă cu antrenare pneumatică, condiționat vidată



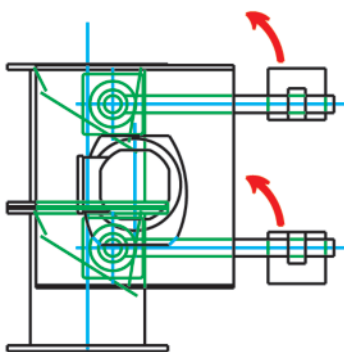
Dispozitiv de reglare a fluxului prin țeavă, fără garnitură, nevidat



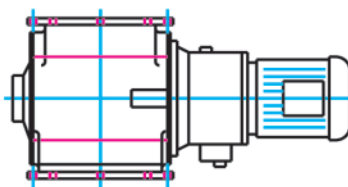
Ștuțuri însăcuiere cu prindere pentru saci



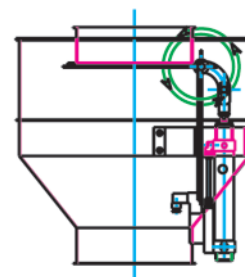
Racord furtun



Clapetă pendulară dublă, condiționat vidată



Supapă rotativă electrică, condiționat vidată



Clapetă pneumatică pentru golirea fără producere de praf a unităților de siloz, vidată