

**Aspiratoare industriale  
cu acționare trifazată  
directă tip R01 S:  
Performante  
prin acționare  
directă**



# Aspiratoare industriale cu acționare trifazată directă tip R01 S

Difuzor de aer

Motor cu acționare directă (compresor cu canale laterale)

Filtru de praf rezidual, clasa de praf H

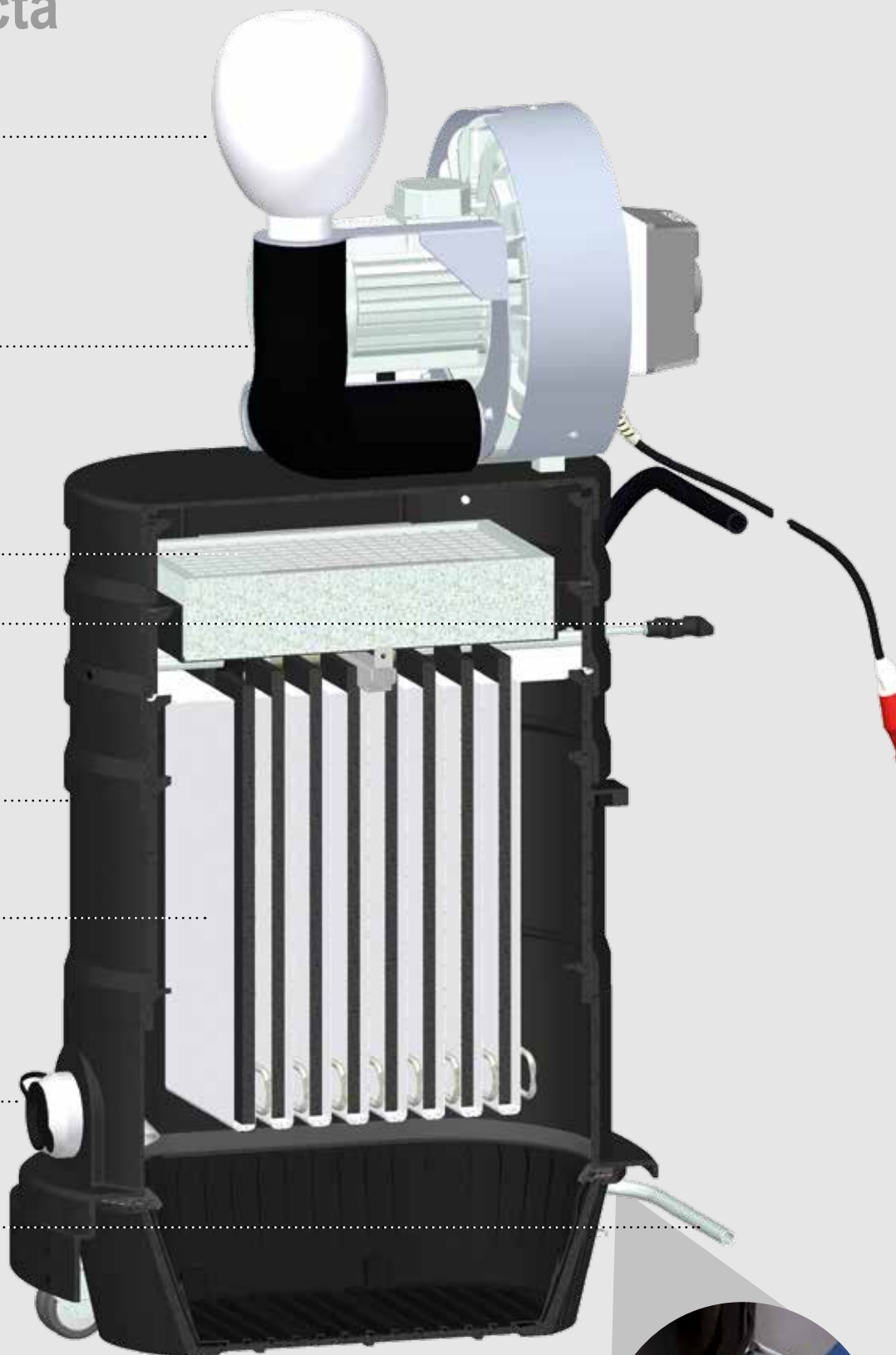
Curățare manuală

Carcasă din plastic armat cu fibră de sticlă

Filtru buzunar, clasa de praf L / M

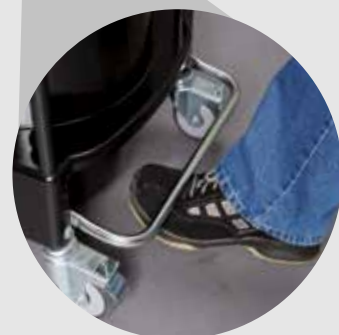
Racord pentru aspirație (blocabil)

Pedală pentru golire



 către videoclip

Manevrare facilă prin intermediul pedalei pentru golire Ruwac



# Putere concentrată pentru orice cerință

- Varietate datorită sistemului modular
- Carcasă din plastic armat cu fibră de sticlă
- Diferite sisteme de eliminare
- Variante de execuție pentru zone cu praf explozibil
- Variantă de execuție pentru îndepărtarea azbestului

## R01 S 030

Praf explozibil în producția metalelor



## R01 S 015

Praf explozibil la curățarea lagărelor



## R01 S 022

Praf explozibil în tehnologia suprafețelor (vopsire în câmp electrostatic)



## R01 S 030

ca soluție staționară



# Date tehnice

	R01 S					
	015 BA1	015 BA2	022 BA1	022 BA2	030 BA1	030 BA2
Carcasă	Plastic armat cu fibră de sticlă	Plastic armat cu fibră de sticlă	Plastic armat cu fibră de sticlă	Plastic armat cu fibră de sticlă	Plastic armat cu fibră de sticlă	Plastic armat cu fibră de sticlă
Puterea motorului (kW)	1.5	1.5	2.2	2.2	3.0	3.0
Tensiune (V)	400	400	400	400	400	400
Subpresiune (mbari)	-186	-186	-210	-210	-240	-240
Volum de aer (m <sup>3</sup> /h) (măsurat cu un furtun de 3 m)	200	200	285	285	355	355
Nivel de presiune acustică (dB(A)) (DIN EN ISO 3744)	66	57	67	59	68	63
Filtru buzunar clasa de praf L, M (m <sup>2</sup> )	1,2/2,6	1,2/2,6	1,2/2,6	1,2/2,6	1,2/2,6	1,2/2
Filtru celular clasa de praf L, M (m <sup>2</sup> )	1.0	1.0	1.0	1.0	–	–
Filtru de praf rezidual clasa de praf H (m <sup>2</sup> )	3.2	3.2	3.2	3.2	3.2	3.2
Înălțime (mm) (filtru celular 1,0 m <sup>2</sup> clasa de praf L, M)	1.070	1.435	1.070	1.625	1.080	1.625
Înălțime (mm) (filtru buzunar 1,2 m <sup>2</sup> clasa de praf L, M)	1.070	1.435	1.070	1.625	1.080	1.625
Înălțime (mm) (filtru buzunar 2,6 m <sup>2</sup> clasa de praf L, M)	1.410	1.775	1.410	1.965	1.225	1.965
Înălțime (mm) (filtru celular 2 clasa de praf H)	1.185	1.535	1.185	1.725	1.175	1.725
Înălțime (mm) (filtru buzunar 1,2 m <sup>2</sup> clasa de praf H)	1.185	1.535	1.185	1.725	–	1.725
Înălțime (mm) (filtru buzunar 2,6 m <sup>2</sup> clasa de praf H)	1.525	1.875	1.525	2.065	1.720	2.065
Lățime (mm)	525	525	525	525	525	525
Lungime (mm)	850	850	850	850	850	850
Gradul de protecție IP	65	65	65	65	65	65
Volum (litri)	35	35	35	35	35	35
Racord pentru aspirație (mm)	50	50	50/70	50/70	70	70

## Diferite sisteme de eliminare



**Ruwac**  
Industriesauger



**Ruwac**  
Industriesauger GmbH  
Westhoyeler Str. 25  
49328 Melle

+49 (0) 52 26 - 98 30-0  
www.ruwac.de  
ruwac@ruwac.de

Aspiratoarele industriale se livrează în variantă de execuție cu protecție împotriva exploziei conform ATEX 2014/34/UE.



14-1350-016-01.2021